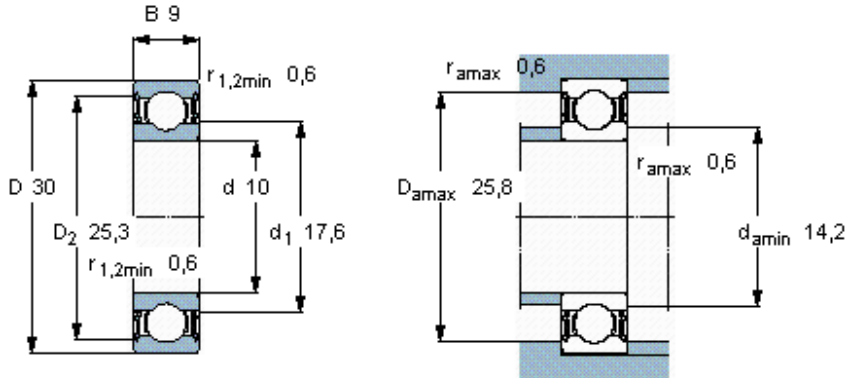


Kuličková ložiska s hlubokou drážkou, jedna řada, nerezová ocel

Základní rozměry			Základní hodnoty zatížení		Hodnoty rychlosti	Omezující rychlost	Označení
d	D	B	dynamické C	statické C0	Referenční rychlost		
mm			kN		ot/min		-
10	30	9	4,36	2,32	-	17000	W 6200-2RS1



Faktory výpočtu

k_r 0,025
 f_0 13